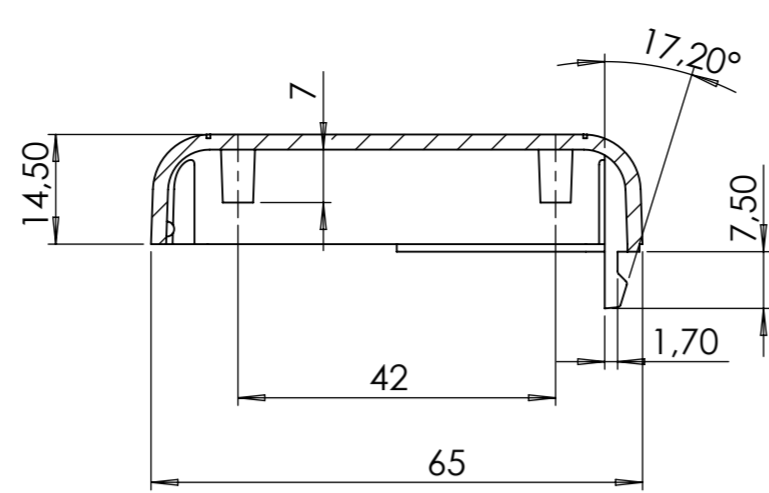
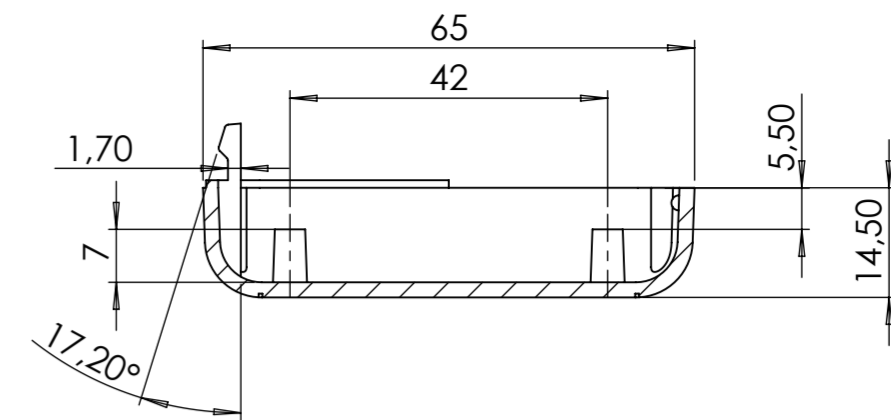


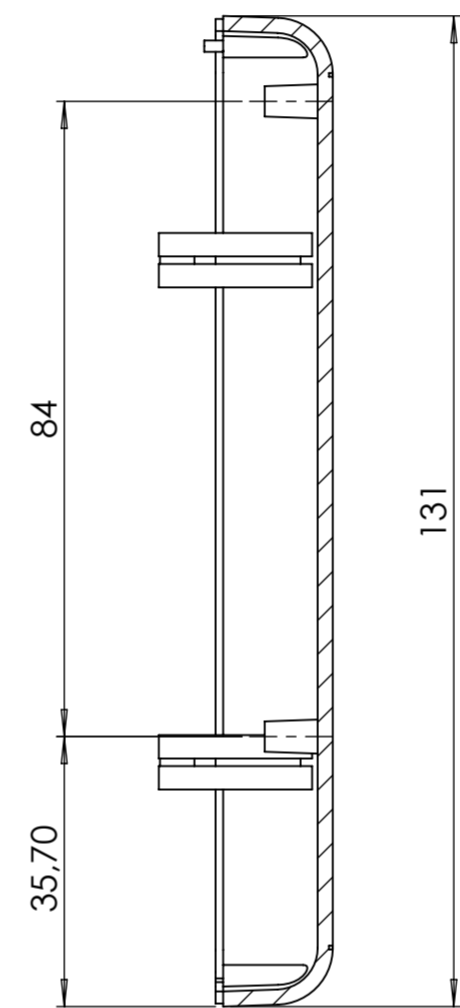
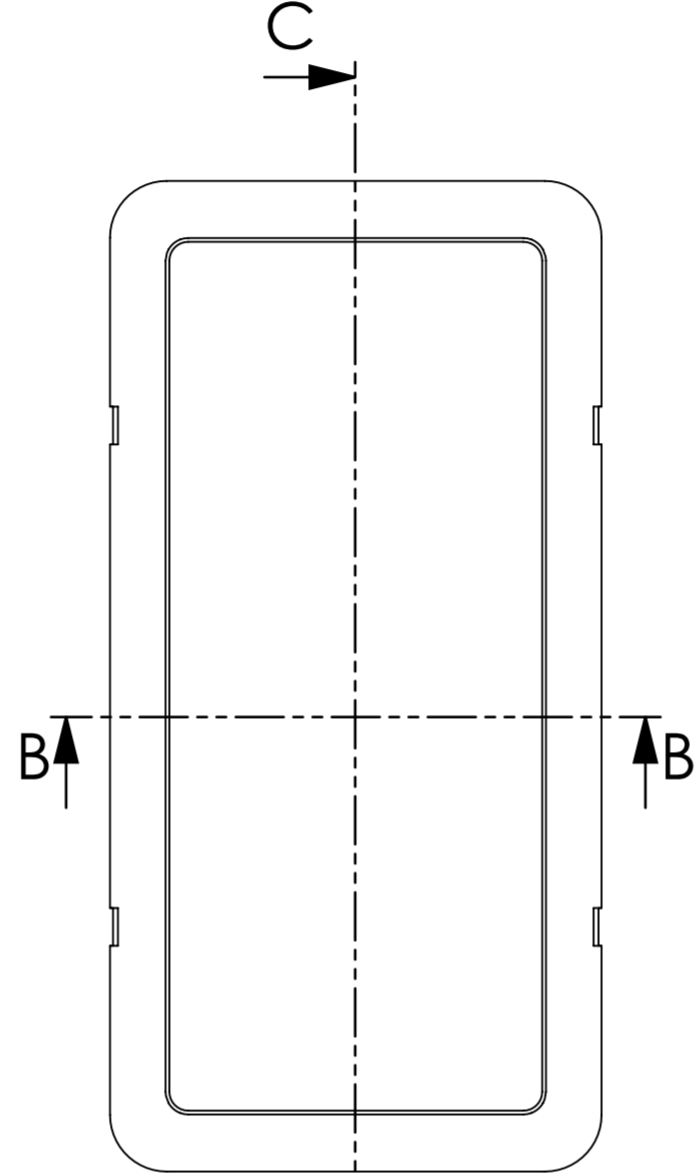
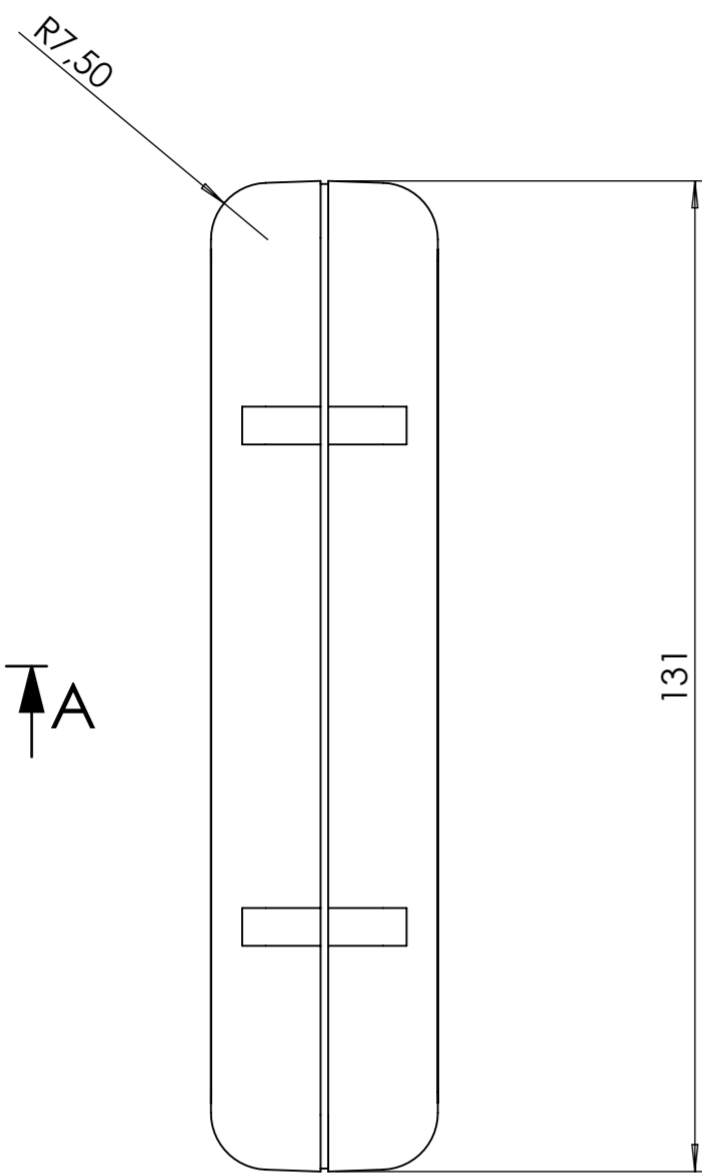
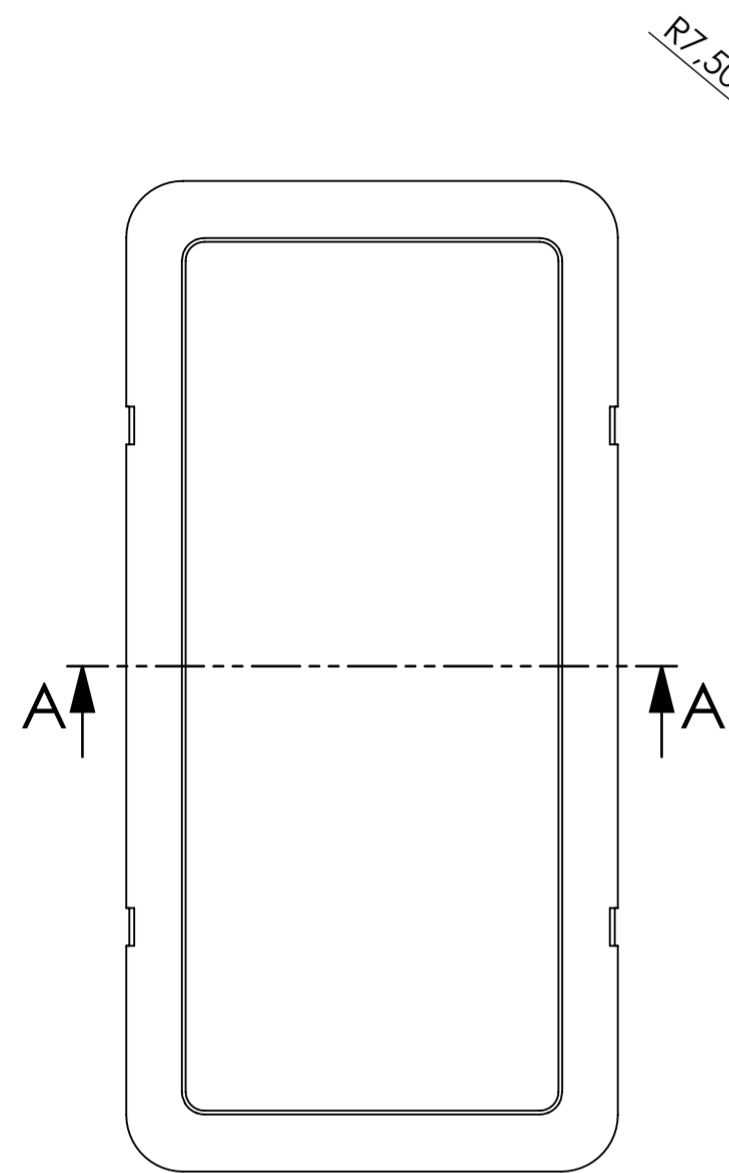
SEZIONE A-A



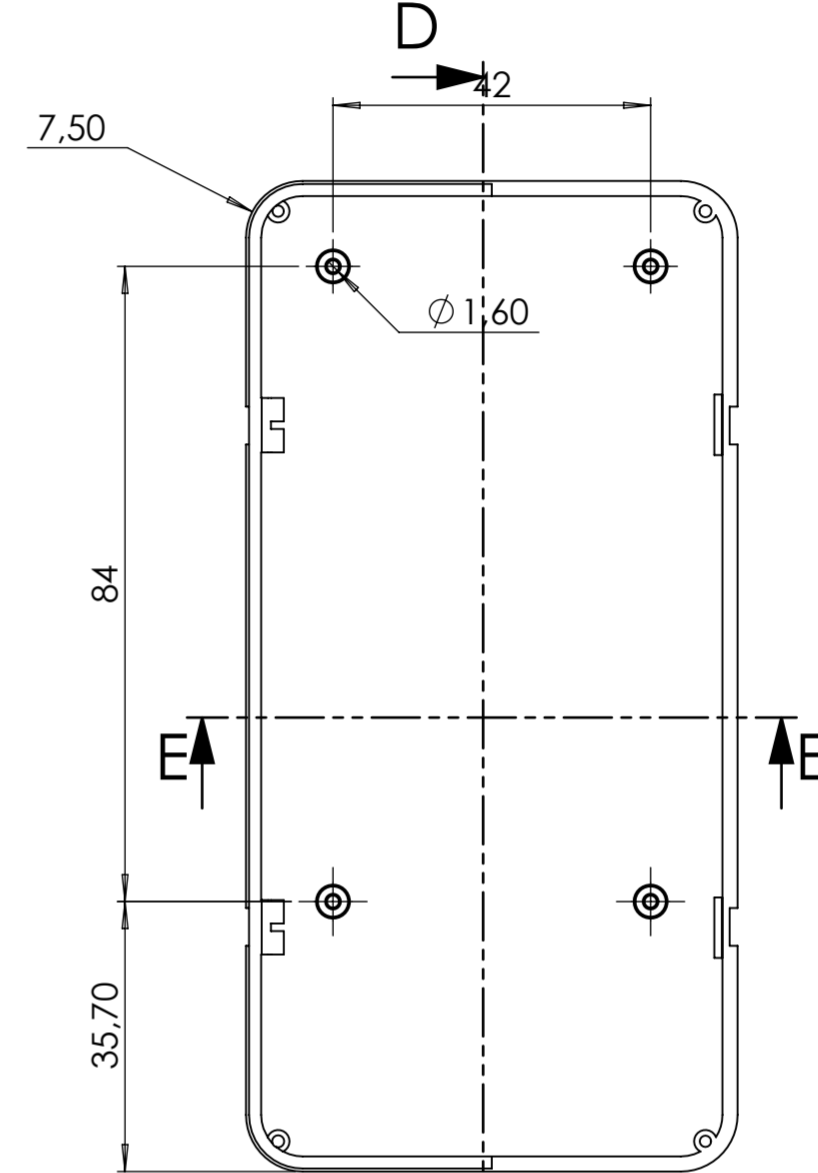
SEZIONE B-B



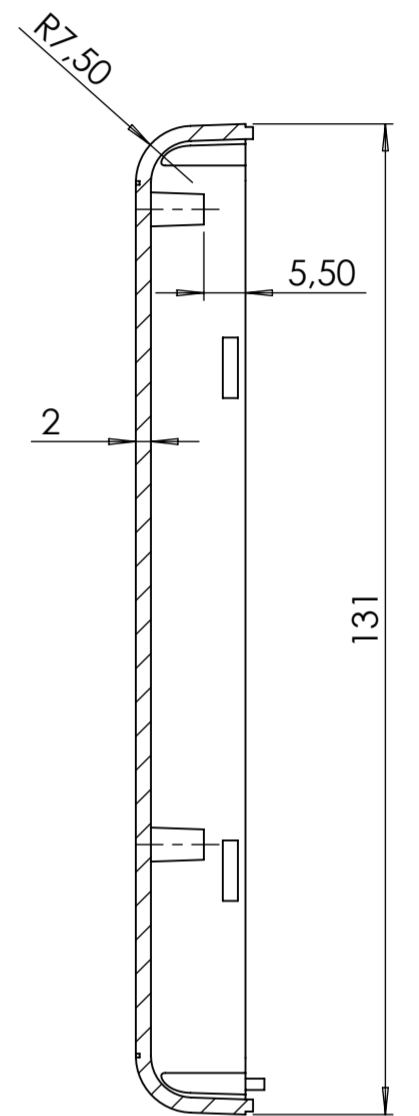
SEZIONE E-E



SEZIONE C-C



SEZIONE D-D



SEZIONE D-D

PCB MAX SIZE

